

组合式炉具系列 thermaline 90 - 电磁炉, 4加热区, 双 通烤箱, 双边

项目# _____

型号# _____

名称# _____

SIS # _____



589670 (MC1NFCJ8A0)

 电磁炉, 4加热区, 双通烤箱, 双
边, 1000X900X800H

产品概述

产品概述

设备结构遵守DIN18860_2最小20毫米滴落口。内部为2或3毫米厚的AISI304不锈钢, 坚固能负荷繁重任务。厚2毫米的AISI304不锈钢工作台面。平滑表面设计方便清洗。采用THERMODUL连接系统的无缝操作平面可防止灰尘渗透。平滑钢化玻璃板面操作无死角并便于清洁。9档功率调节可选, 快速加热到最大功率, 低散热不影响室温, 过热情况下, 过热保护装置自动停止机设备运作。通透电力静置烤箱底座有40毫米厚的烤箱们和坑面铸铁焗炉底盘。为AISI30不锈钢结构。焗炉腔带有2层轨道可容纳2/1GN烤盘 (2个蒸盘)

主要特性

- 快速达到最高的功率
- 低散热不影响室温
- 高温保护: 一个温度探针开关防止温度过高
- 锅子可以方便的从一个烹饪区域移到另一个区域而不需要提起
- 钢化玻璃平面设计易于清洁提供高卫生度
- 所有的主要部件都可以从前面接触到
- THERMODUL连接系统与工作台无缝连接当设备与其他设备连接时避免连接部分污染并且在设备移动或维修时方便移动
- 金属按钮带有嵌入式卫生软硅胶把手容易操作和清洁。特殊的设计防止液体和土壤渗透入重要组件
- 9档能源控制
- 清晰可见的大数显控制由钢化玻璃制成耐热耐化学侵蚀, 显示温度和能源调节。显示器同时显示设备的开/关状态和加热元件的开/关状态
- 设备结构遵守DIN18860_2有70mm炉底柱形底部
- 40毫米厚隔热焗炉门
- 烤箱和底座把手符合人体工程学设计带有软硅胶把手易于把握和清洁。
- 烤箱炉腔带有两层滑轨可容纳2/1GN层架 (2个蒸盘) 和坑面搪瓷烤盘
- 炉具上方加热元件同时可用于烧烤炉带有或不带通风模式
- 炉腔内湿度手动控制
- 电子探针精确控制温度
- 烤箱温度可达到300° C

结构

- 每个区域都带有指示灯。
- 2面幕后工作台使用1.4301 (AISI304)
- 轻松的清洁所有平坦表面包括一些小的隐蔽角落
- 设备结构遵守DIN18860_2有最小20mm滴落口
- 设备结构遵守DIN18860_2最小20mm滴落口和70mm炉底柱形底部
- IPX5防水认证
- 采用不锈钢材质的内部框架, 确保重型设备的高强度稳固性。

可持续发展

- 待机功能能够节省能源并且可以快速恢复到最大功率
- 此型号符合瑞士能源效益条例(730.02)。

已含配件

- 1 个 镀铬栅格架 PNC 910652

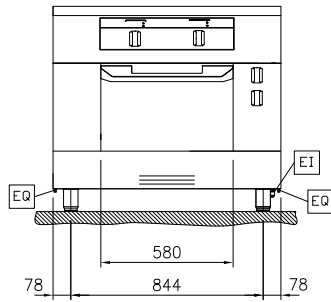
可选配件

- 座台式炉具用刮刀 PNC 910601
- 烘培架 PNC 910651

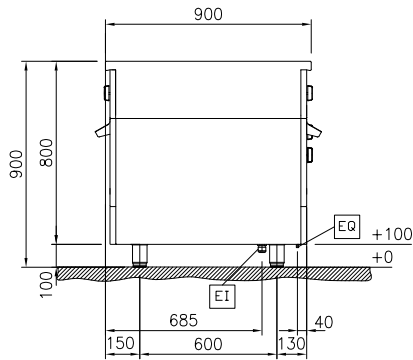
审核: _____

- 杂物收集底盘, 直接放于耐火砖表面 PNC 910655
- 耐火砖 PNC 910656
- 嵌条, D900, TL-TL/TL-PXXN/PXXN-PXXN PNC 912502
- 靠墙安装不锈钢侧板, 900x800毫米, 岛式 PNC 912511
- 护栏 1000X130毫米 PNC 912528
- 护栏 1000X200毫米 PNC 912558
- 折叠侧支板 300*900毫米 PNC 912581
- 折叠侧支板 400*900毫米 PNC 912582
- 固定侧支板 200*900毫米 PNC 912589
- 固定侧支板 300*900毫米 PNC 912590
- 固定侧支板 400*900毫米 PNC 912591
- 不锈钢前踢脚板 1000毫米宽 高度=100毫米 PNC 912600
- 不锈钢侧踢脚板 (左右两边) 座地式 PNC 912621
宽度 900毫米, 高度=100毫米
- 1000*900*100毫米不锈钢基座 靠墙 PNC 912922
- 连接扶手套件, 右 PNC 912975
- 连接扶手套件, 左 PNC 912976
- 左侧端点补平嵌条 PNC 913111
- 右侧端点补平嵌条 PNC 913112
- 背板 1000X550毫米 PNC 913184
- Thermaline 90 左侧嵌条, 12毫米侧板 PNC 913202
- Thermaline 90 右侧嵌条, 12毫米侧板 PNC 913203
- 连接件, TL90系列设备与非therma设备 PNC 913232
或是一体炉的连接组件
- 支板侧挡板 TL90 座地式. 高度=800毫米 PNC 913259
- 搁板固定组件 TL90, 双边固定, 橱柜宽度=680毫米 PNC 913284
- 滤网 W=1000毫米 PNC 913666
- 不锈钢隔板 900×800毫米 左/右 PNC 913673
- - NOT TRANSLATED - PNC 913677
- 不锈钢侧盖板, 平齐式 900×800毫米 PNC 913689
左/右

前视

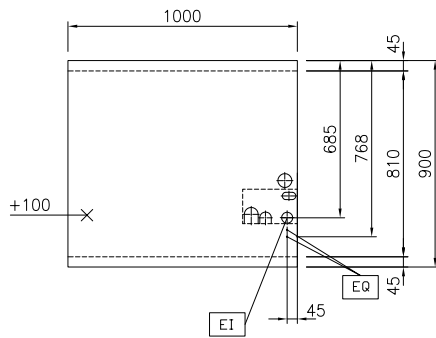


侧视



EI = 接电
EQ = 等电位螺丝

俯视



电源

电源规格: 400 V/3N ph/50/60 Hz
总功率: 25 kW

主要信息

外部尺寸(宽): 1000 mm
外部尺寸(深): 900 mm
外部尺寸(高): 800 mm
净重: 197 kg

结构

前热板功率: 5 - 5 kW
后热板功率: 5 - 5 kW
前热板尺寸: 320x330 320x330
后热板尺寸: 320x330 320x330
台式电磁炉尺寸(宽度): 1000 mm
台式电磁炉尺寸(深度): 900 mm

可持续发展

电流耗用: 39.7 Amps